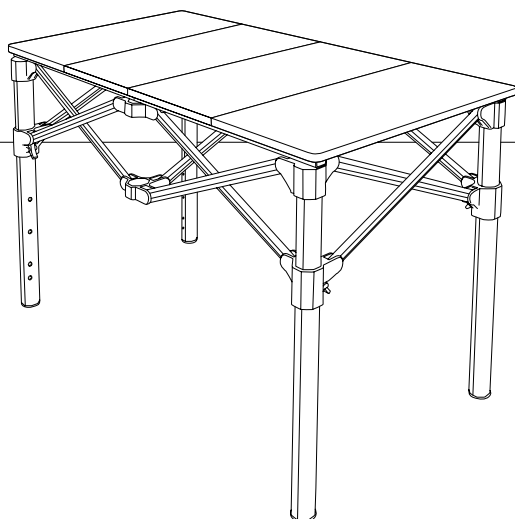


MANUAL • GEBRAUCHSANWEISUNG • NÁVOD • INSTRUKCJA

**ADVERTISING FOLDING TABLE
ZUSAMMENKLAPPBARER WERBETISCH
SKLÁDACÍ REKLAMNÍ STŮL
SKŁADANY STOLIK REKLAMOWY**



EN	ADVERTISING FOLDING TABLE – MANUAL	3
DE	ZUSAMMENKLAPPBARER WERBETISCH – GEBRAUCHSANWEISUNG ...	5
CZ	SKLÁDACÍ REKLAMNÍ STŮL – NÁVOD	7
PL	SKŁADANY STOLIK REKLAMOWY – INSTRUKCJA MONTAŻU	9

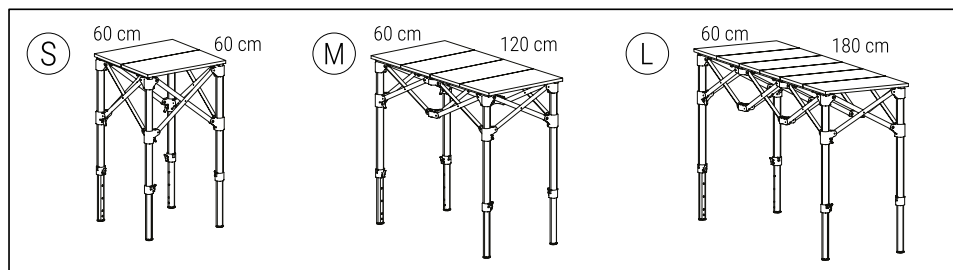
ADVERTISING FOLDING TABLE – MANUAL

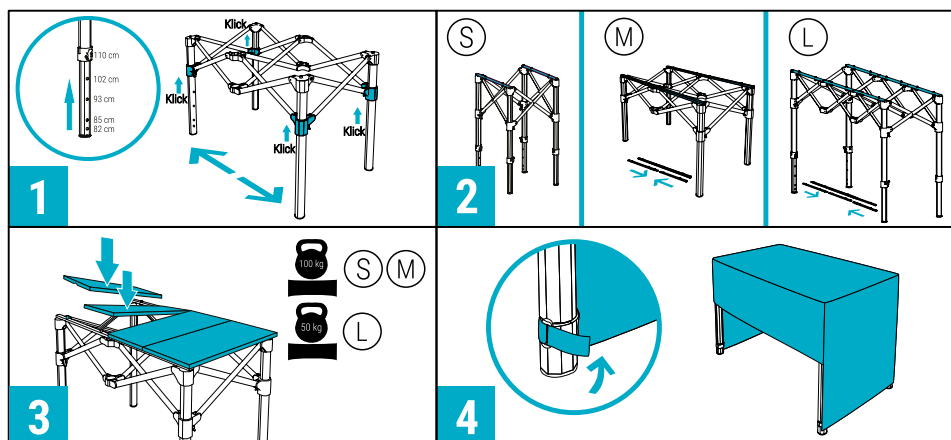
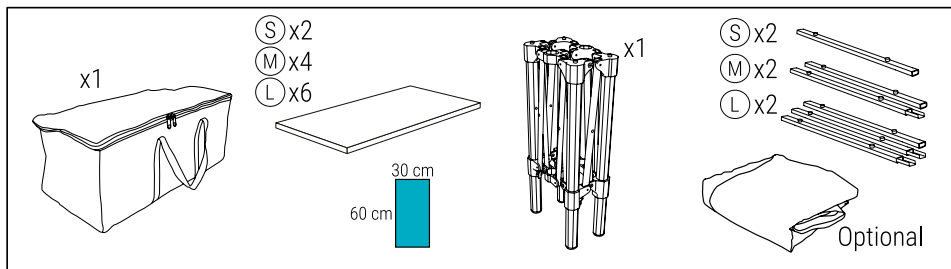
RECOMMENDATIONS

1. Do not use lubricants on movable parts of the frame.
2. Before disassembling the structure, it must be thoroughly cleaned. The Producer is not liable for any damage resulting from multiple assembly/disassembly of the dirty structure.
3. Avoid heavy dirt on the cloth.
4. Product should be cleaned and dried before packing it into transport bag.
5. The product should be transported and stored in the transport bag. Transport and storage without the bag may cause mechanical damage which will not be subject to warranty repair.
6. For care instruction see textiles conservation manual.

SAFETY

1. The product is based on the scissor system. Be cautious while folding and unfolding the frame.
2. Always open the product on an even surface.
3. The Producer states that polyester fabrics marked with OG/FR symbol are fire resistant and that they meet requirements of PN-EN 13501-1 norm.
4. The permissible load of the table is: for size S - 100 kg, for size M - 100 kg, for size L - 50 kg.





The Producer reserves the right to implement changes to above information.

THE PRODUCER

MITKO Sp. z o.o.

Osiedle 1 Maja 16G | 44-304 Wodzisław Śląski | Poland | TIN: PL6470509572

Tel. +48 32 444 66 16 | kontakt@mitko.pl | www.mitko.pl

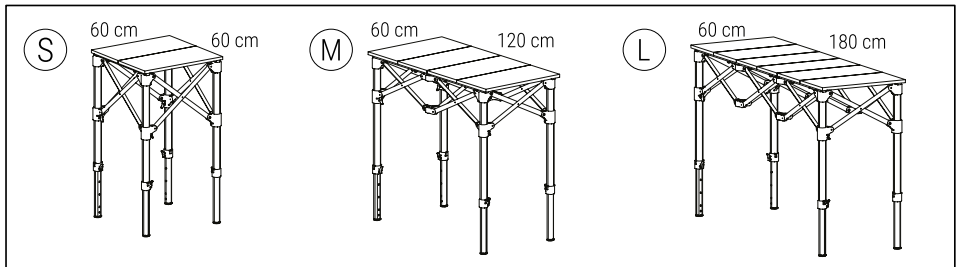
ZUSAMMENKLAPPBARER WERBETISCH – GEBRAUCHSANWEISUNG

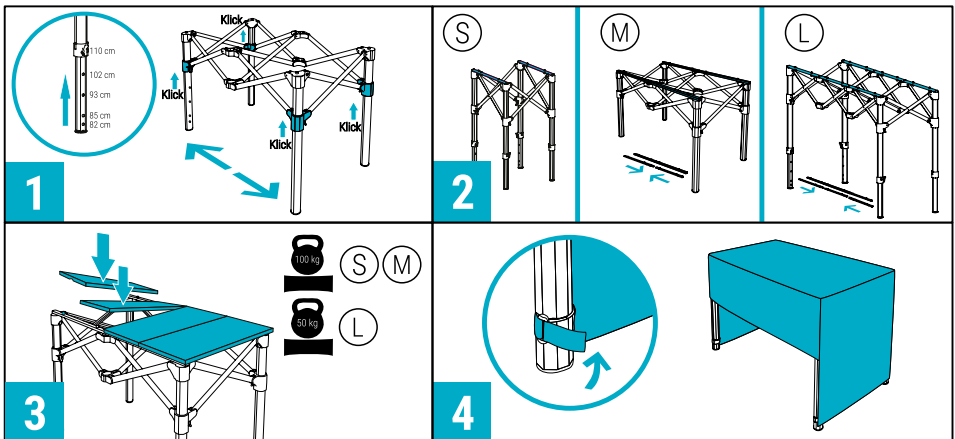
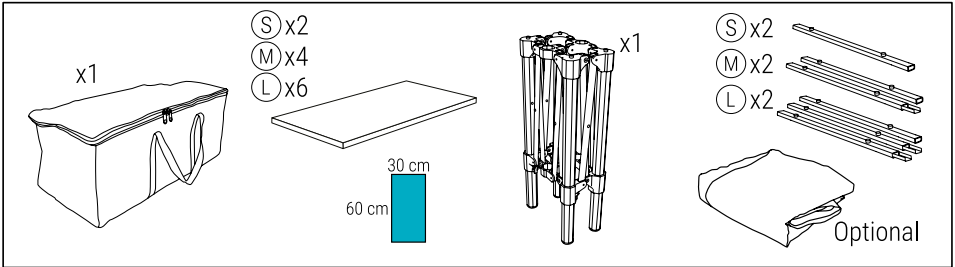
EMPFEHLUNGEN

1. Verwenden Sie keine Schmiermittel auf den beweglichen Teilen des Rahmens.
2. Bevor die Konstruktion zusammengebaut wird, muss sie gründlich gereinigt werden. Der Hersteller trägt keine Haftung für eventuelle Schäden, die durch wiederholtes zusammenklappen/auseinanderfallen der verschmutzten Strukturen entstehen.
3. Der Bezug sollte regelmäßig gereinigt werden um Schäden zu vermeiden.
4. Vor dem Verpacken ist der Produkt zu reinigen und zu trocknen.
5. Das Produkt muss in der Transporttasche transportiert und gelagert werden. Transport und Lagerung ohne Tasche kann mechanische Schäden verursachen, die nicht reklamiert werden können.
6. Lesen Sie die Pflegehinweise für Gewebe.

SICHERHEIT

1. Das Produkt basiert auf einem Scherensystem. Achten Sie darauf, dass Sie sich nicht verletzen, wenn Sie das Gestell zusammenklappen oder entfalten.
2. Das Produkt muss auf einer ebenen Fläche zusammengeklappt werden.
3. Der Hersteller erklärt, dass alle in der Produktion verwendeten Gewebe, die mit Symbol OG/FR gekennzeichnet sind, schwer entflammbar sind und der Norm PN-EN 13501-1 entsprechen.
4. Die Höchstbelastung des Tisches beträgt: 100 kg bei der Größe S und M, 50 kg bei der Größe L.





Der Hersteller behält sich das Recht vor, Änderungen in die oben genannten Informationen einzufügen.

DER HERSTELLER

MITKO Sp. z o.o.
 Osiedle 1 Maja 16G | 44-304 Wodzisław Śląski | Polen | Ust.-ID: PL6470509572
 Tel. +48 32 444 66 16 | kontakt@mitko.pl | www.mitko.pl

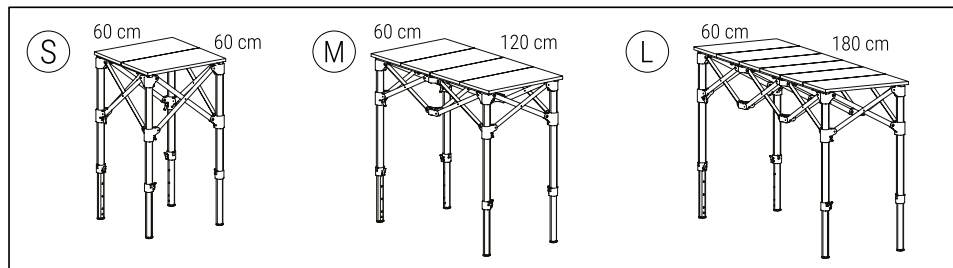
SKLÁDACÍ REKLAMNÍ STŮL – NÁVOD

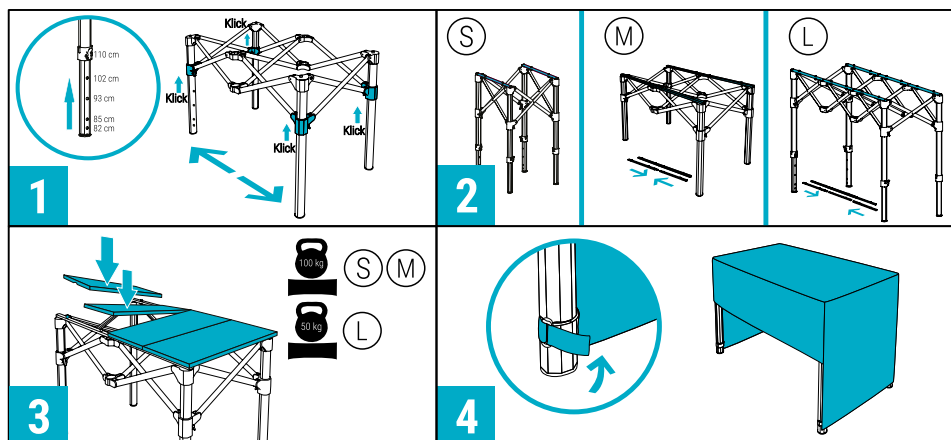
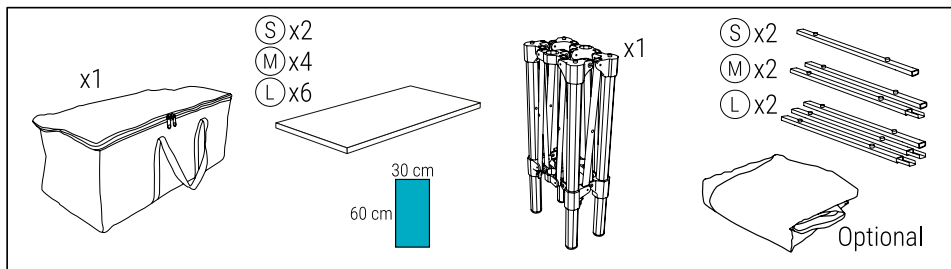
DOPORUČENÍ

1. Nepoužívejte maziva na pohyblivé součásti konstrukce.
2. Před složením konstrukce ji důkladně očistěte. Výrobce nenese zodpovědnost za případná poškození, která jsou výsledkem opakovaného skládání/rozkládání znečištěné konstrukce.
3. Zabraňte nadměrnému znečištění plachty.
4. Výrobek musí být očištěno a vysušeno před každým sbalením do přepravního obalu.
5. Během transportu a skladování používejte ochranný obal. V opačném případě může dojít k mechanickému poškození slunečniku, které není předmětem záruky.
6. Seznamte se zásadami pro údržbu textilií.

BEZPEČNOST

1. Výrobek funguje na principu nožnicového systému. Dávajte pozor, aby ste sa počas rozkladania alebo skladania rámu nezranili.
2. Výrobek vždy otevírejte na rovném povrchu.
3. Výrobce prohlašuje, že polyesterové látky označené symbolem „OG/FR“ jsou látky se sníženou hořlavostí a splňují požadavky normy PN-EN 13501-1.
4. Maximální povolené zatížení stolu je: pro velikost S - 100 kg, pro velikost M - 100 kg, pro velikost L - 50 kg.





Výrobce si vyhrazuje právo na změnu výše uvedených informací bez předchozího upozornění.

PRODEJCE

MITKO s.r.o.

Jurečkova 643/20 | 702 00 Ostrava | Česká republika | DIČ: CZ02777631

Tel. +420 607 090 207 | obchod@mitkosro.cz | www.mitkosro.cz

VÝROBCE

MITKO Sp. z o.o.

Osiedle 1 Maja 16G | 44-304 Wodzisław Śląski | Polsko | DIČ: PL6470509572

Tel. +48 32 444 66 16 | kontakt@mitko.pl | www.mitko.pl

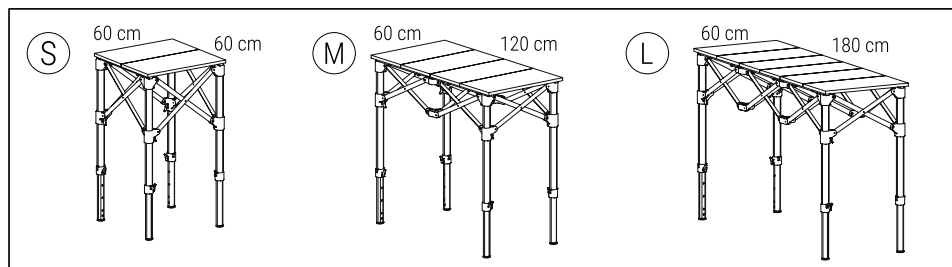
SKŁADANY STOLIK REKLAMOWY – INSTRUKCJA MONTAŻU

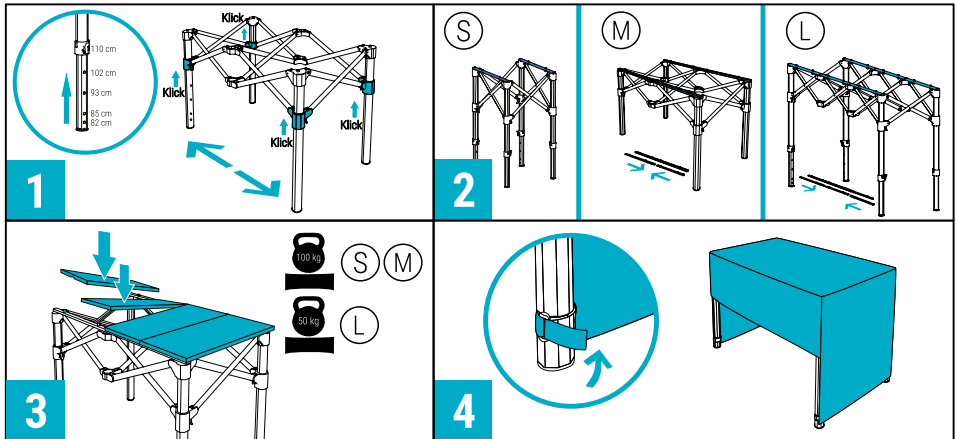
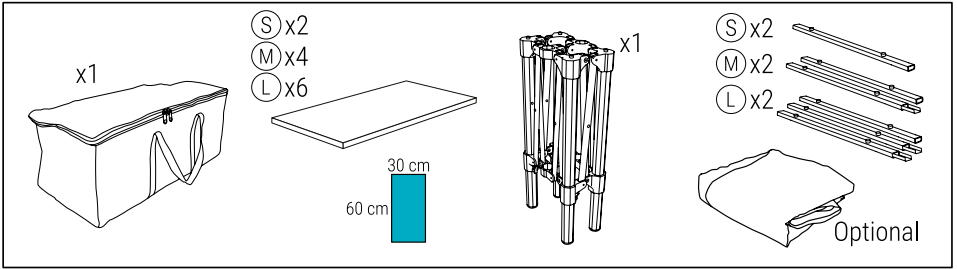
ZALECENIA

1. Nie stosować żadnych środków smarnych na ruchome podzespoły stelaża.
2. Przed złożeniem konstrukcji należy ją dokładnie wyczyścić. Producent nie ponosi odpowiedzialności za ewentualne uszkodzenia będące wynikiem wielokrotnego składania/rozkładania zanieczyszczonej konstrukcji.
3. Nie należy dopuścić do silnego zabrudzenia poszycia.
4. Stolik należy dokładnie wysuszyć i wyczyścić przed spakowaniem do torby transportowej. Producent nie ponosi odpowiedzialności za ewentualne odbarwienia powstałe na skutek przechowywania wilgotnego oraz zabrudzonego produktu.
5. Wyrób należy transportować i magazynować w torbie transportowej. Transportowanie i magazynowanie bez torby może spowodować uszkodzenia mechaniczne, które nie będą usuwane w ramach gwarancji.
6. Zapoznaj się z przepisami konserwacji materiałów.

BEZPIECZEŃSTWO

1. Produkt działa w oparciu o system nożycowy. Uważaj, by nie skaleczyć się podczas rozkładania lub składania stelaża.
2. Produkt zawsze rozkładaj na równej powierzchni.
3. Tkaniny poliestrowe oznaczone symbolem OG/FR są trudnozapalne, a ich właściwości są zgodne z wymogami normy PN-EN 13501-1.
4. Dopuszczalne obciążenie stolika wynosi: dla rozmiaru S - 100 kg, dla rozmiaru M - 100 kg, dla rozmiaru L - 50 kg.





Producent zastrzega sobie prawo do wprowadzenia zmian w powyższych informacjach.

PRODUCENT

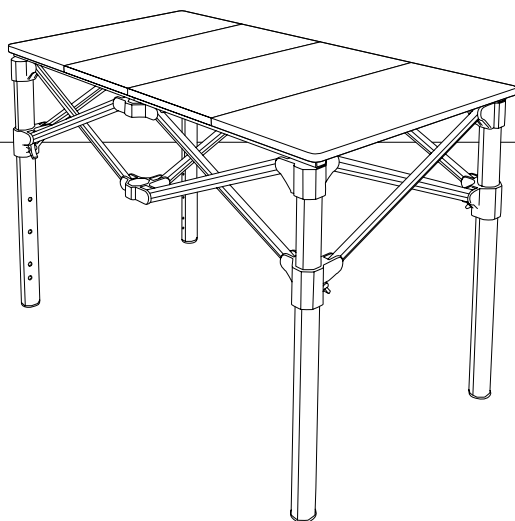
MITKO Sp. z o.o.

Osiedle 1 Maja 16G | 44-304 Wodzisław Śląski | NIP 647-050-95-72

Tel. +48 32 444 66 16 | kontakt@mitko.pl | www.mitko.pl

MANUAL • GEBRAUCHSANWEISUNG • NÁVOD • INSTRUKCJA

**ADVERTISING FOLDING TABLE
ZUSAMMENKLAPPBARER WERBETISCH
SKLÁDACÍ REKLAMNÍ STŮL
SKŁADANY STOLIK REKLAMOWY**



STOL20221025