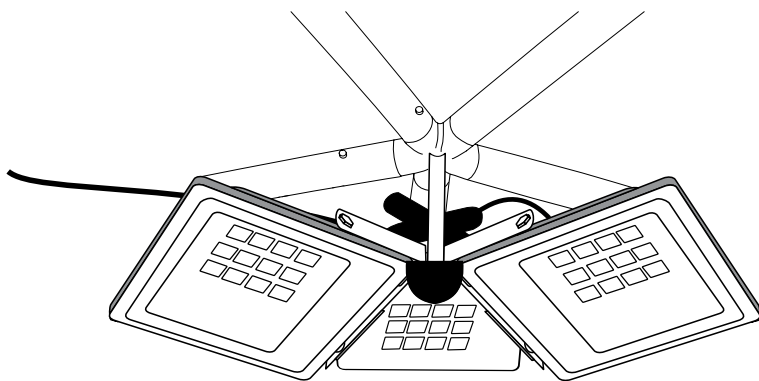


---

**MANUAL • GEBRAUCHSANWEISUNG • NÁVOD • INSTRUKCJA**

**LED LIGHTING FOR DOME TENTS  
LED BELEUCHTUNG FÜR DOME-ZELTE  
LED OSVĚTLENÍ PRO STANY DOME  
LED OSVETLENIE PRE STANY DOME  
OŚWIECZENIE LED DO NAMIOTÓW DOME**



<b>EN</b>	<b>LED LIGHTING FOR DOME TENTS - MANUAL</b> _____	<b>3</b>
<b>DE</b>	<b>LED BELEUCHTUNG FÜR DOME-ZELTE - GEBRAUCHSANWEISUNG</b> ____	<b>5</b>
<b>CZ</b>	<b>LED OSVĚTLENÍ PRO STANY DOME - NÁVOD</b> _____	<b>7</b>
<b>SK</b>	<b>LED OSVETLENIE PRE STANY DOME - NÁVOD</b> _____	<b>9</b>
<b>PL</b>	<b>OŚWIETLENIE LED DO NAMIOTÓW DOME - INSTRUKCJA</b> _____	<b>11</b>

### INFORMATIONS ABOUT POWER SUPPLY:

- Power supply: AC 210-230 V
- Power cord length: 5 m
- LED floodlight power: 30 W
- LED light beam power: 2850 lumens
- Light colour: white (6000 K)
- LED floodlight operating range: from -40 degrees C to +50 degrees C
- Light distribution type: diffused light
- Light incidence angle: 120 degrees
- LED floodlight tightness class: IP 66 (dust and sand resistance, protection against heavy rain)
- LED lifespan: 50,000 hours
- LED dimming: no more than 5%
- 4-entry cable joint: IP 68 protection level (completely dustproof and highly waterproof)

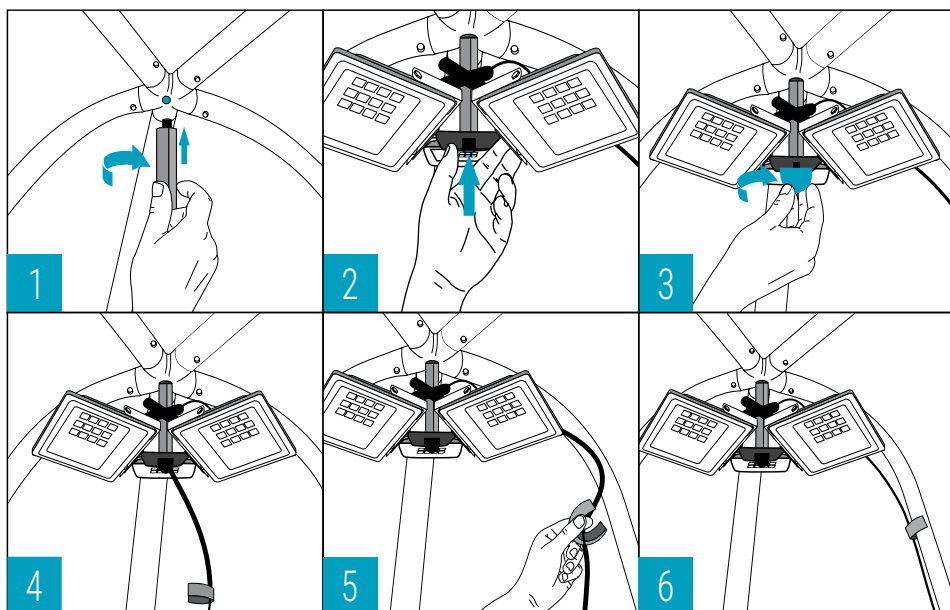
The Producer reserves the right to implement changes to above information.

### THE PRODUCER:

MITKO Sp. z o.o.

Osiedle 1 Maja 16G | 44-304 Wodzisław Śląski | Poland | TIN: PL6470509572

Tel. +48 32 444 66 16 | Fax: +48 32 757 09 20 | kontakt@mitko.pl | www.mitko.pl



## INFORMATIONEN ZUR STROMVERSORGUNG:

- Stromversorgung: AC 210-230 V
- Länge des Netzkabels: 5 m
- Leistung des LED-Flutlichts: 30 W
- LED-Lichtstrahlleistung: 2850 Lumen
- Lichtfarbe: weiß (6000 K)
- Betriebsbereich des LED-Flutlichts: von -40 Grad C bis +50 Grad C
- Art der Lichtverteilung: diffuses Licht
- Lichteinfallswinkel: 120 Grad
- LED-Flutlicht Dichtheitsklasse: IP 66 (staub- und sanddicht, Schutz gegen starken Regen)
- LED-Lebensdauer: 50.000 Stunden
- LED-Dimmung: nicht mehr als 5%
- 4-fache Kabelverbindung: Schutzklasse IP 68 (völlig staubdicht und hoch wasserdicht)

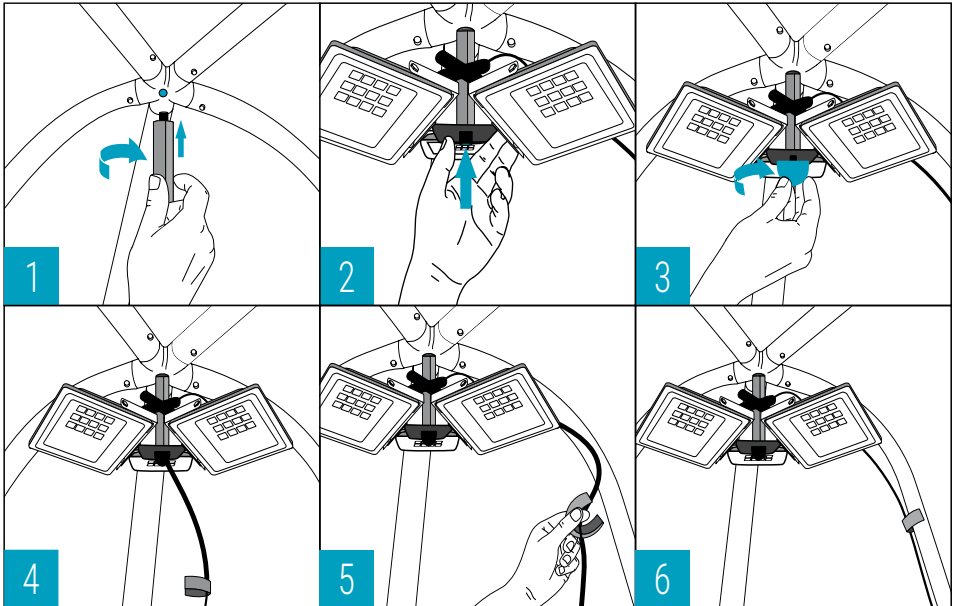
Der Hersteller behält sich das Recht vor, Änderungen in die oben genannten Informationen einzufügen.

## DER HERSTELLER:

MITKO Sp. z o.o.

Osiedle 1 Maja 16G | 44-304 Wodzisław Śląski | Polen | USt.-ID: PL6470509572

Tel. +48 32 444 66 16 | Fax: +48 32 757 09 20 | kontakt@mitko.pl | www.mitko.pl



# LED OSVĚTLENÍ PRO STANY DOME - NÁVOD

## INFORMACE O NAPÁJENÍ:

- Napájení: AC 210-230 V
- Délka napájecího kabelu: 5 m
- Výkon LED světlometu: 30 W
- Výkon světelného paprsku LED: 2850 lumenů
- Barva světla: bílá (6000 K)
- Provozní teplota LED světlometu: od -40 °C do +50 °C
- Typ distribuce světla: rozptýlené světlo
- Úhel dopadu světla: 120 stupňů
- Třída odolnosti LED světlometu: IP 66 (odolnost proti prachu a písku, ochrana proti hustému dešti)
- Životnost LED: 50 000 hodin
- Stmívání LED: ne více než 5%
- 4-vstupový kabelový spoj: stupeň ochrany IP 68 (zcela prachotěsný a vysoce vodotěsný)

Výrobce si vyhrazuje právo na změnu výše uvedených informací bez předchozího upozornění.

## PRODEJCE:

MITKO s.r.o.

Jurečkova 643/20 | 702 00 Ostrava | Česká republika | DIČ: CZ02777631

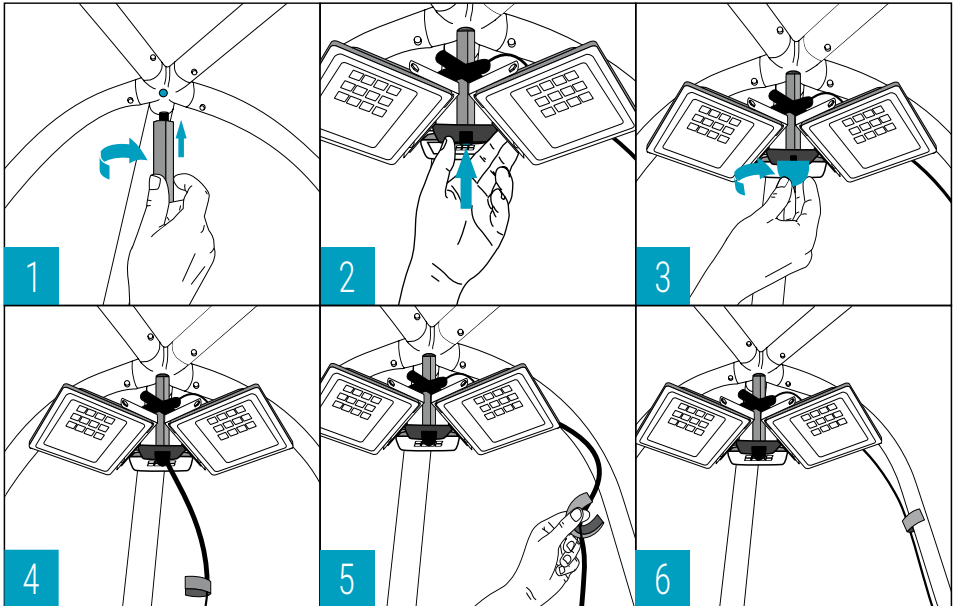
Tel. +420 607 090 207 | obchod@mitkosro.cz | www.mitkosro.cz

## VÝROBCE:

MITKO Sp. z o.o.

Osiedle 1 Maja 16G | 44-304 Wodzisław Śląski | Polsko | DIČ: PL6470509572

Tel. +48 32 444 66 16 | Fax: +48 32 757 09 20 | kontakt@mitko.pl | www.mitko.pl





# LED OSVETLENIE PRE STANY DOME - NÁVOD

## INFORMÁCIE O NAPÁJANÍ:

- Napájanie: AC 210-230 V
- Dĺžka napájacieho káblu: 5m
- Výkon LED svetlometu: 30 W
- Výkon svetelného lúča LED: 2850 lúmenov
- Farba svetla: biela (6000 K)
- Prevádzková teplota LED svetlometu: od -40 °C do +50 °
- Typ distribúcie svetla: rozptýlené svetlo
- Uhol dopadu svetla: 120 stupňov
- Trieda odolnosti LED svetlometu: IP 66 (odolnosť proti prachu a piesku, ochrana proti hustému dažďu)
- Životnosť LED: 50 000 hodín
- Stmievanie LED: nie viac ako 5%
- 4-vstupový káblový spoj: stupeň ochrany IP 68 (úplne prachotesný a vysoko vodotesný)

Výrobca si vyhradzuje právo na zmenu vyššie uvedených informácií bez predchádzajúceho upozornenia.

## PREDAJCA:

MITKO s.r.o.

612 00 - Brno | Bohunická 133/50 | Česká republika | DIČ: CZ02777631

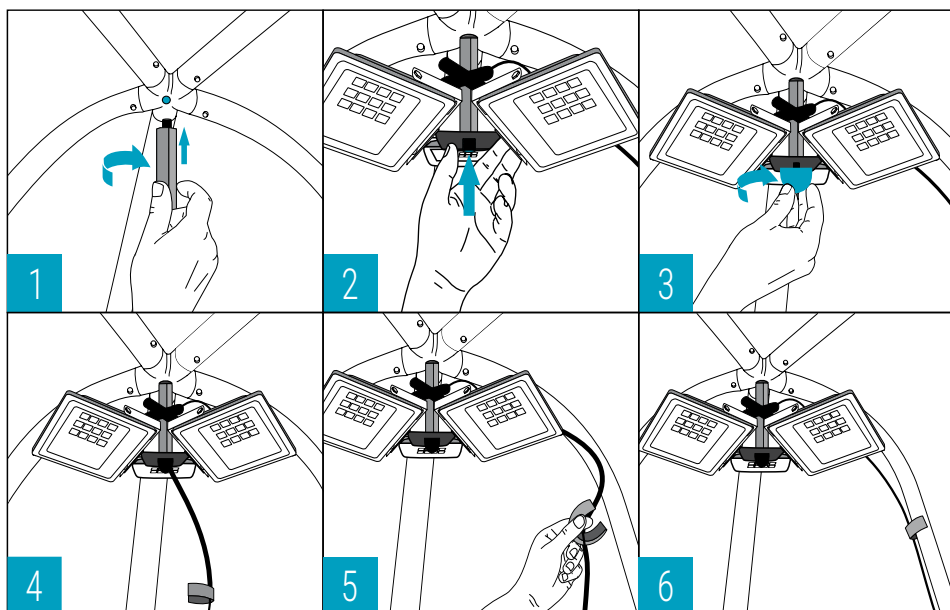
Tel. +420 775 499 058 | info@mitko.sk | www.mitko.sk

## VÝROBCA:

MITKO Sp. z o.o.

Osiedle 1 Maja 16G | 44-304 Wodzisław Śląski | Polsko | DIČ: PL6470509572

Tel. +48 32 444 66 16 | Fax: +48 32 757 09 20 | kontakt@mitko.pl | www.mitko.pl



# OŚWIETLENIE LED DO NAMIOTÓW DOME - INSTRUKCJA

## INFORMACJE O ZASILANIU:

- Zasilanie: AC 210-230 V
- Długość kabla zasilającego: 5 m
- Moc naświetlacza LED: 30 W
- Moc wiązki strumienia światła LED: 2850 lumenów
- Barwa światła: biała (6000 K)
- Zakres pracy naświetlacza LED: od -40 st. C do +50 st. C
- Typ dystrybucji światła: światło rozproszone
- Kąt padania światła: 120 st
- Klasa szczelności naświetlacza LED: IP 66 (odporność na pył, kurz i piach, ochrona przed silnym deszczem)
- Żywotność diód LED: 50 000 godzin
- Przygasanie diód LED: nie większe niż 5%
- Mufa kablowa 4 wlotowa: stopień ochrony IP 68 (całkowitą pyłoszczelność i wysoka klasa wodoszczelności)

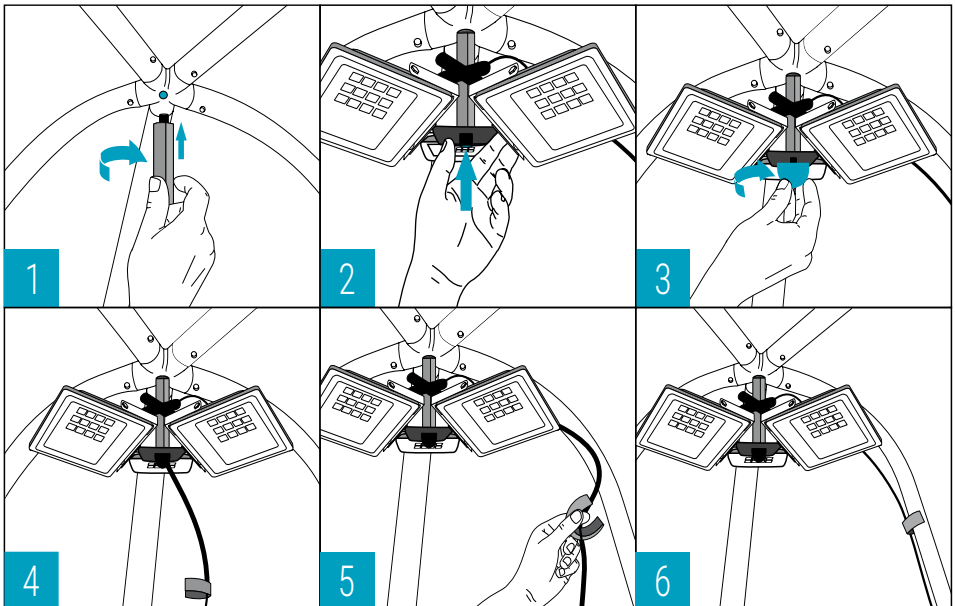
Producent zastrzega sobie prawo do wprowadzenia zmian w powyższych informacjach.

## PRODUCENT:

MITKO Sp. z o.o.

Osiedle 1 Maja 16G | 44-304 Wodzisław Śląski | Polska | NIP: 647-050-95-72

Tel. +48 32 444 66 16 | Fax: +48 32 757 09 20 | kontakt@mitko.pl | www.mitko.pl

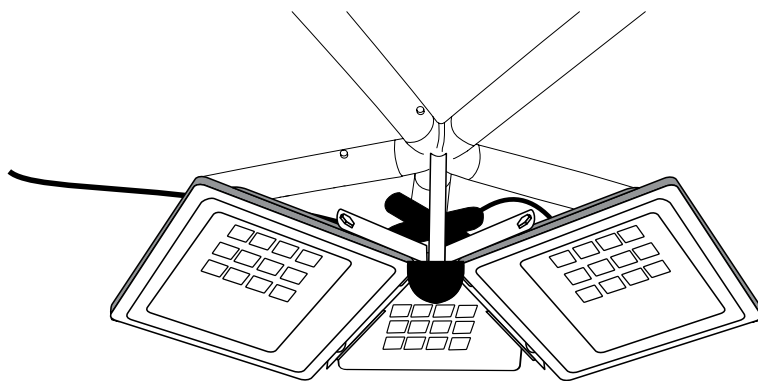




---

**MANUAL • GEBRAUCHSANWEISUNG • NÁVOD • INSTRUKCJA**

**LED LIGHTING FOR DOME TENTS  
LED BELEUCHTUNG FÜR DOME-ZELTE  
LED OSVĚTLENÍ PRO STANY DOME  
LED OSVETLENIE PRE STANY DOME  
OŚWIETLENIE LED DO NAMIOTÓW DOME**



DLED20240115