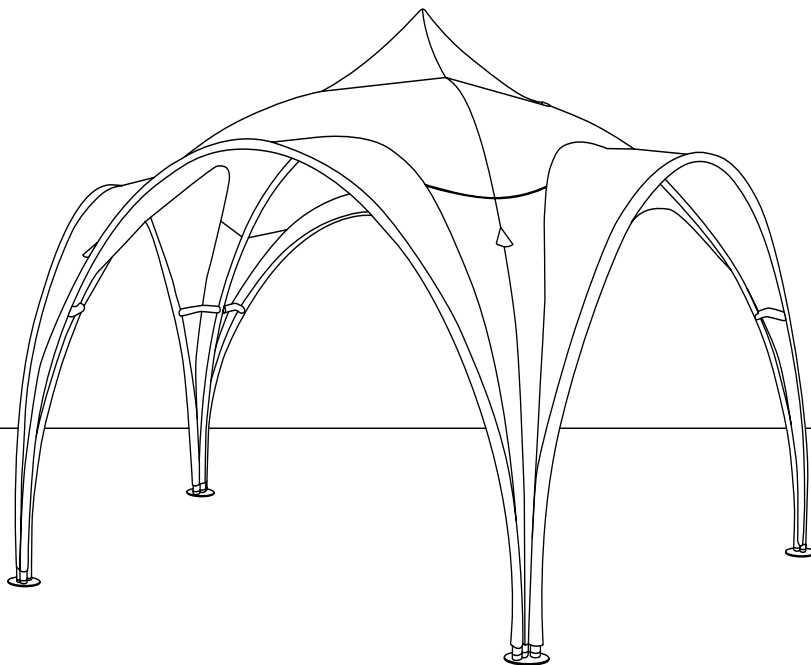


**PRODUCT SPECIFICATION • PRODUKTSPEZIFIKATION •  
• SPECIFIKACE PRODUKTU • SPECYFIKACJA TECHNICZNA**

**DOME M5**

**DOME M6**



**EN**

DOME M5 \_\_\_\_\_ 3

DOME M6 \_\_\_\_\_ 6

**DE**

DOME M5 \_\_\_\_\_ 9

DOME M6 \_\_\_\_\_ 12

**CZ**

DOME M5 \_\_\_\_\_ 15

DOME M6 \_\_\_\_\_ 18

**PL**

DOME M5 \_\_\_\_\_ 21

DOME M6 \_\_\_\_\_ 24

## DOME M5

Table 1. Technical details

Model	M5
Size	4,7 x 4,5 m
Area needed for setting up the tent	8 x 8 m
Covered area	14,5 m <sup>2</sup>
Height	3,5 m
Entrance height	2,1 m
Number of entrances	5 pcs.
Weight without walls	51 kg
Frame weight	44 kg
Weight of a full wall	2,5 kg
Weight of the wall with a window	4 kg
Weight of the wall with a door	2,5 kg

Table 2. Components

Type	M5
Aluminium mast	1 pcs.
Mast keystone	1 pcs.
Entrance frame profile	5 pcs.
Load-bearing frame profile	5 pcs.
Spacer	10 pcs.
Foot	5 pcs.
Bent pin- length 34 cm	15 pcs.
Twisted pin- length 34 cm- with an anchoring rope	5 pcs.
Number of covers for frame profiles	10 pcs.
Number of transport bags for a tent with walls	4 pcs.
Number of transport bags for a tent without walls	4 pcs.

Figure 1. Vertical section of the Dome M5 tent

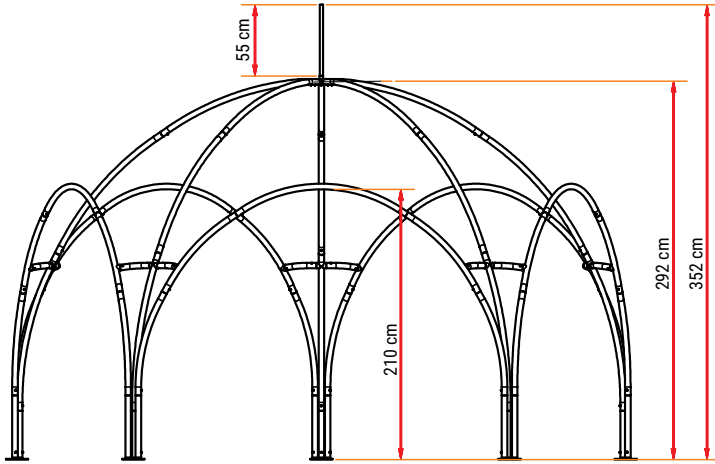
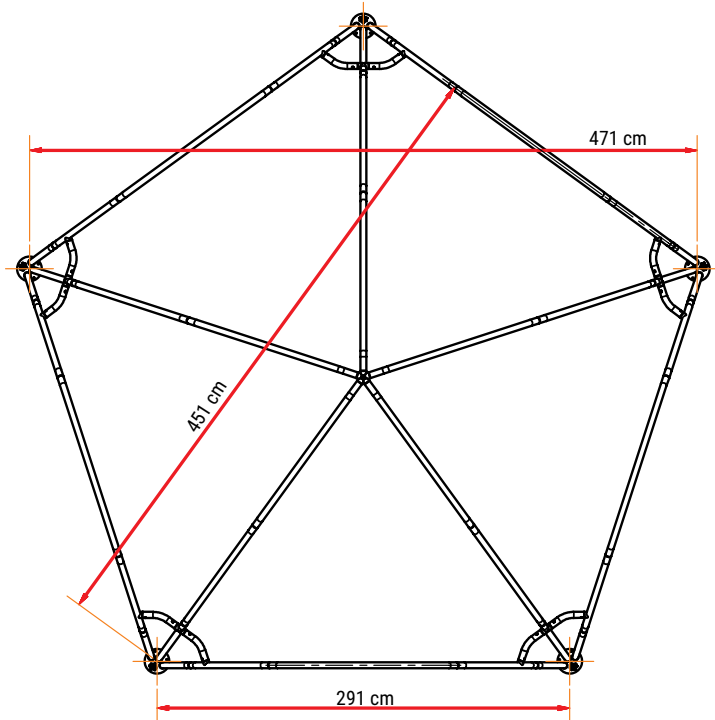
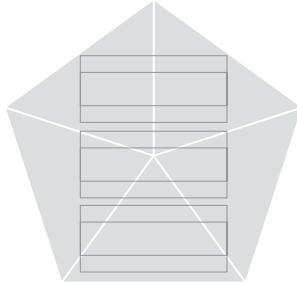


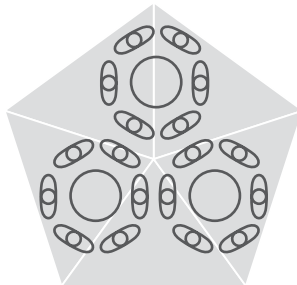
Figure 2. Horizontal projection of the Dome M5 tent



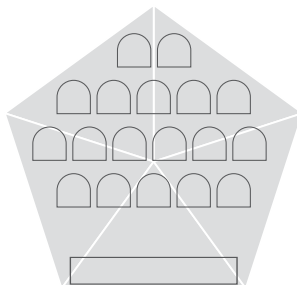
## EXAMPLES OF SEATING OPTIONS



The arrangement with benches for 24 people.



The arrangement with round tables for 18 people when standing.



The arrangement in rows of seats for 18 people.

**DOME M6**

Table 1. Technical details

Type	M6
Size	5,8 x 5 m
Area needed for setting up the tent	10 x 9 m
Covered area	22 m <sup>2</sup>
Height	3,5 m
Entrance height	2,1 m
Number of entrances	6 pcs.
Weight without walls	69 kg
Frame weight	55 kg
Weight of a full wall	2,5 kg
Weight of the wall with a window	4 kg
Weight of the wall with a door	2,5 kg

Table 2. Components

Type	M6
Aluminium mast	1 pcs.
Mast keystone	1 pcs.
Entrance frame profile	6 pcs.
Load-bearing frame profile	6 pcs.
Spacer	12 pcs.
Foot	6 pcs.
Bent pin- length 34 cm	18 pcs.
Twisted pin- length 34 cm- with an anchoring rope	6 pcs.
Number of covers for frame profiles	12 pcs.
Number of transport bags for a tent with walls	4 pcs.
Number of transport bags for a tent without walls	4 pcs.

Figure 1. Vertical section of the Dome M6 tent

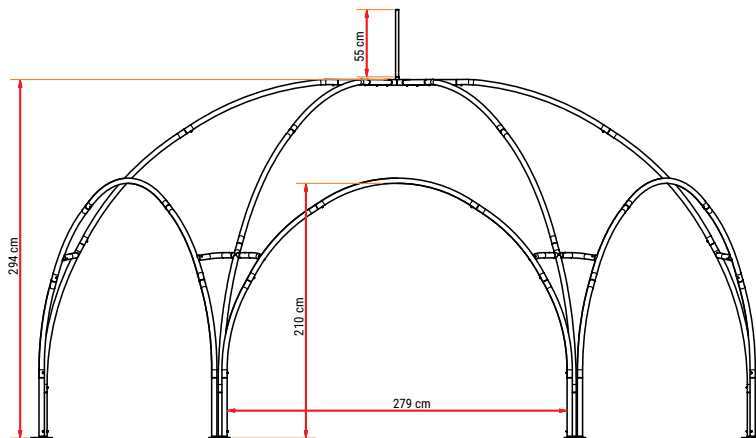
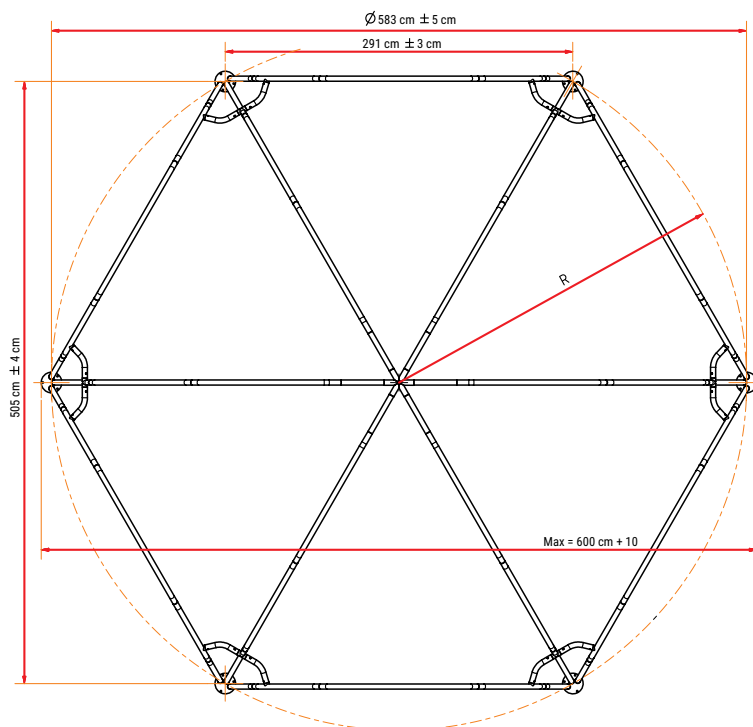
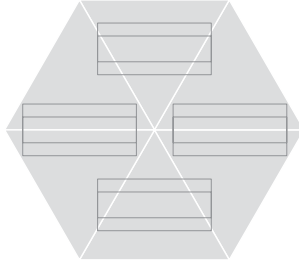
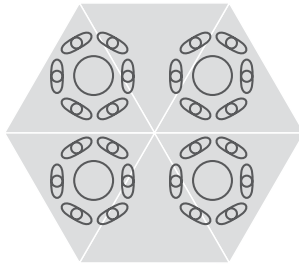


Figure 2. Horizontal projection of the Dome M6 tent

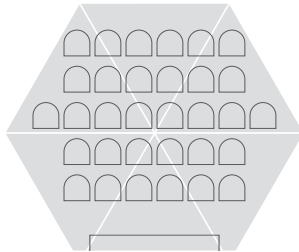


**EXAMPLES OF SEATING OPTIONS**

The arrangement with benches for 32 people.



The arrangement with round tables for 24 people when standing.



The arrangement in rows of seats for 32 people.

The Producer reserves the right to implement changes to above information.

**THE PRODUCER:**

MITKO Sp. z o.o.

Osiedle 1 Maja 16G | 44-304 Wodzisław Śląski | Poland | TIN: PL6470509572

Tel. +48 32 444 66 16 | Fax: +48 32 757 09 20 | kontakt@mitko.pl | www.mitko.pl



## DOME M5

Tabelle 1. Technische Daten

Typ	M5
Maße	4,7 x 4,5 m
Aufstellfläche	8 x 8 m
Überdachte Fläche	14,5 m <sup>2</sup>
Höhe	3,5 m
Eingangshöhe	2,1 m
Anzahl der Eingänge	5 St.
Gewicht des Zeltes ohne Wände	51 kg
Gestellgewicht	44 kg
Gewicht der vollen Wand	2,5 kg
Gewicht der Wand mit Fenster	4 kg
Gewicht der Wand mit Tür	2,5 kg

Tabelle 2. Bestandteile

Typ	M5
Aluminiummast	1 St.
Mastendstück	1 St.
Eingangs-Gestellprofil	5 St.
Träger-Gestellprofil	5 St.
Abstandshalter	10 St.
Fuß	5 St.
Heringe 34 cm lang	15 szt.
Gedrehte Heringe 34 cm lang für Abspannseile	5 St.
Anzahl der Hüllen für Gestellprofile	10 St.
Anzahl der Transporttaschen für ein Zelt mit Wänden	4 St.
Anzahl der Transporttaschen für ein Zelt ohne Wände	4 St.

Abbildung 1. Vertikaler Schnitt des Dome M5-Zeltes

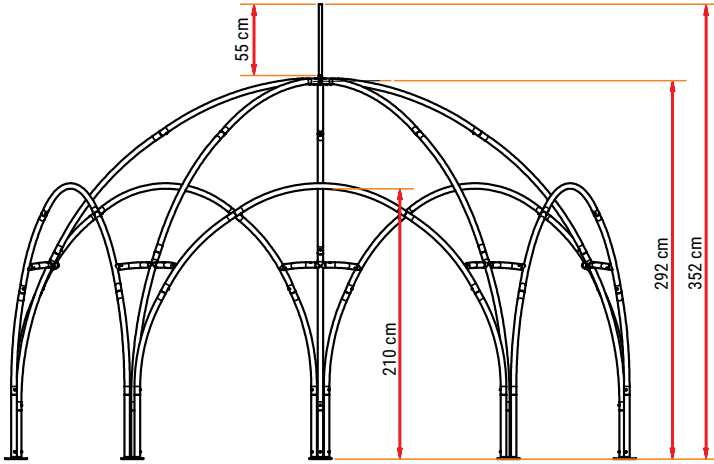
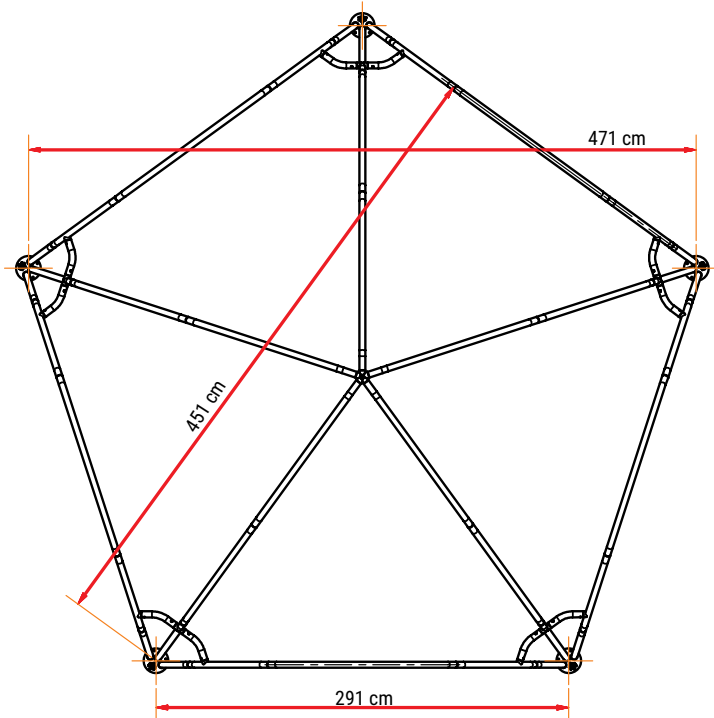
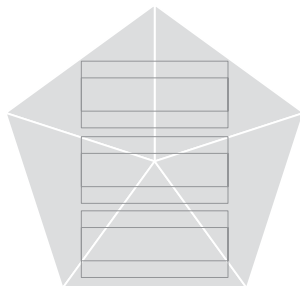


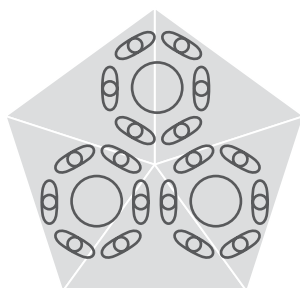
Abbildung 2. Grundriss des Dome M5-Zeltes



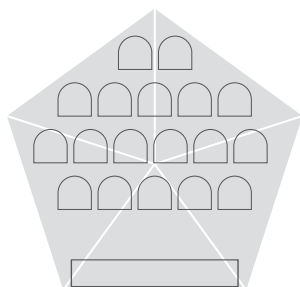
## EINIGE BEISPIELE FÜR BESTUHLUNGSMÖGLICHKEITEN



Die Anordnung mit Sitzbänken für 24 Personen.



Die Anordnung mit Stehtischen für 18 Personen.



Die Anordnung in Sitzreihen für 18 Personen.

**DOME M6**

Tabelle 1. Technische Daten

Typ	M6
Maße	5,8 x 5 m
Aufstellfläche	10 x 9 m
Überdachte Fläche	22 m <sup>2</sup>
Höhe	3,5 m
Eingangshöhe	2,1 m
Anzahl der Eingänge	6 St.
Gewicht des Zeltes ohne Wände	69 kg
Gestellgewicht	55 kg
Gewicht der vollen Wand	2,5 kg
Gewicht der Wand mit Fenster	4 kg
Gewicht der Wand mit Tür	2,5 kg

Tabelle 2. Bestandteile

Typ	M6
Aluminiummast	1 St.
Mastendstück	1 St.
Eingangs-Gestellprofil	6 St.
Träger-Gestellprofil	6 St.
Abstandshalter	12 St.
Fuß	6 St.
Heringe 34 cm lang	18 St.
Gedrehte Heringe 34 cm lang für Abspannseile	6 St.
Anzahl der Hüllen für Gestellprofile	12 St.
Anzahl der Transporttaschen für ein Zelt mit Wänden	4 St.
Anzahl der Transporttaschen für ein Zelt ohne Wände	4 St.

Abbildung 1. Vertikaler Schnitt des Dome M6-Zeltes

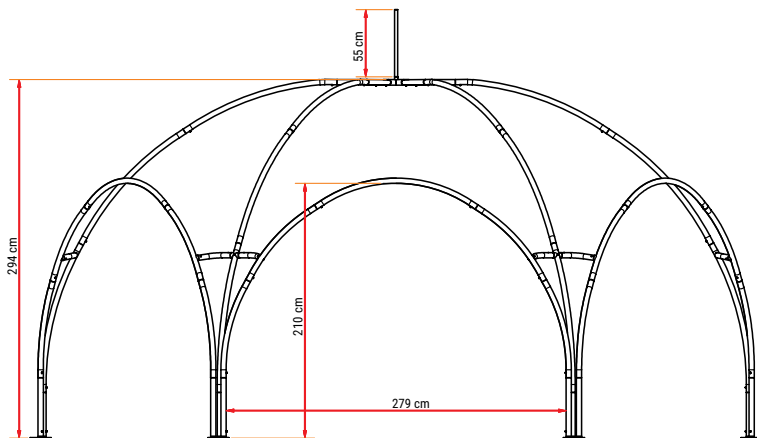
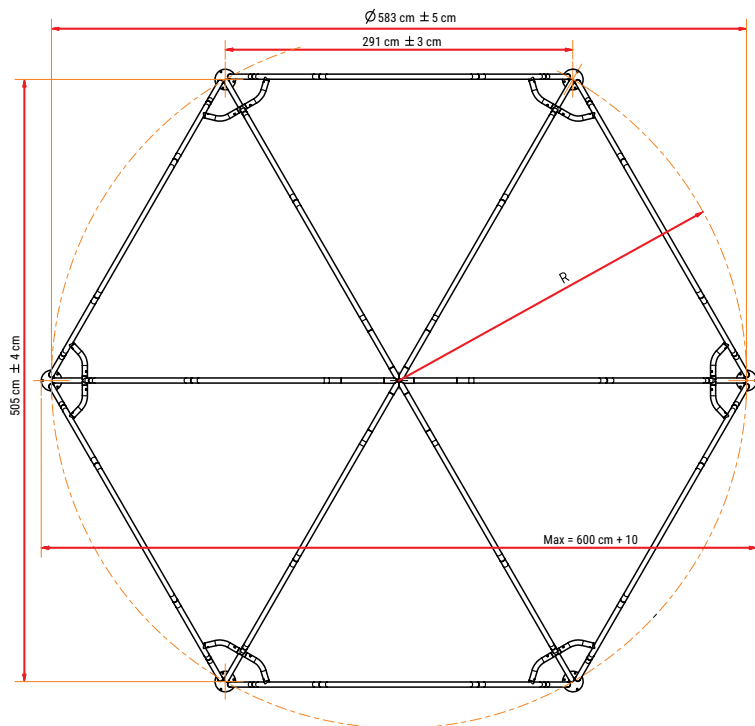
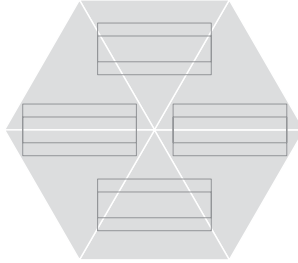


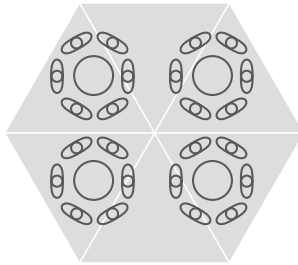
Abbildung 2. Grundriss des Dome M6-Zeltes



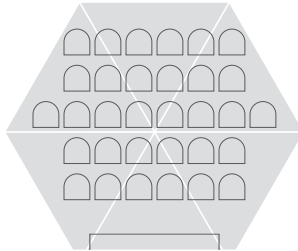
## EINIGE BEISPIELE FÜR BESTUHLUNGSMÖGLICHKEITEN



Die Anordnung mit Sitzbänken für 32 Personen.



Die Anordnung mit Stehtischen für 24 Personen.



Die Anordnung in Sitzreihen für 32 Personen.

Der Hersteller behält sich das Recht vor, Änderungen an den oben genannten Informationen vorzunehmen.

**DER HERSTELLER:**

MITKO Sp. z o.o.

Osiedle 1 Maja 16G | 44-304 Wodzisław Śląski | Polen | USt.-ID: PL6470509572

Tel. +48 32 444 66 16 | Fax: +48 32 757 09 20 | kontakt@mitko.pl | www.mitko.pl

## DOME M5

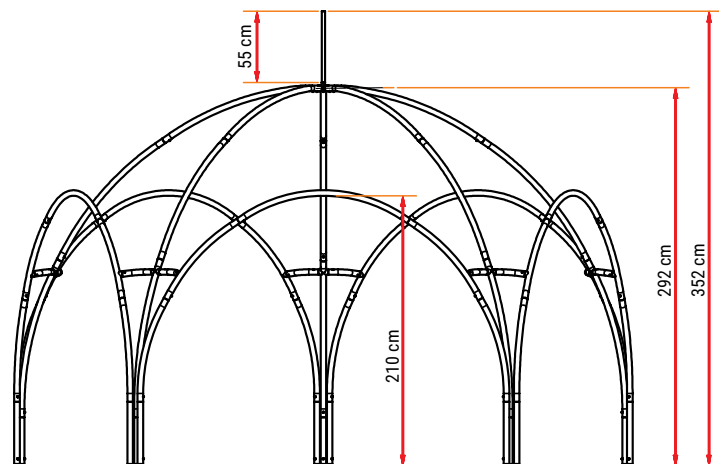
Tabulka 1. Technická data

Typ	M5
Rozměry	4,7 x 4,5 m
Místo pro postavení stanu	8 x 8 m
Krytá oblast	14,5 m <sup>2</sup>
Výška	3,5 m
Výška vstupu	2,1 m
Počet vstupů	5 ks
Hmotnost stanu bez stěn	51 kg
Hmotnost konstrukce	44 kg
Hmotnost stěny	2,5 kg
Hmotnost stěny s oknem	4 kg
Hmotnost stěny s dveřmi	2,5 kg

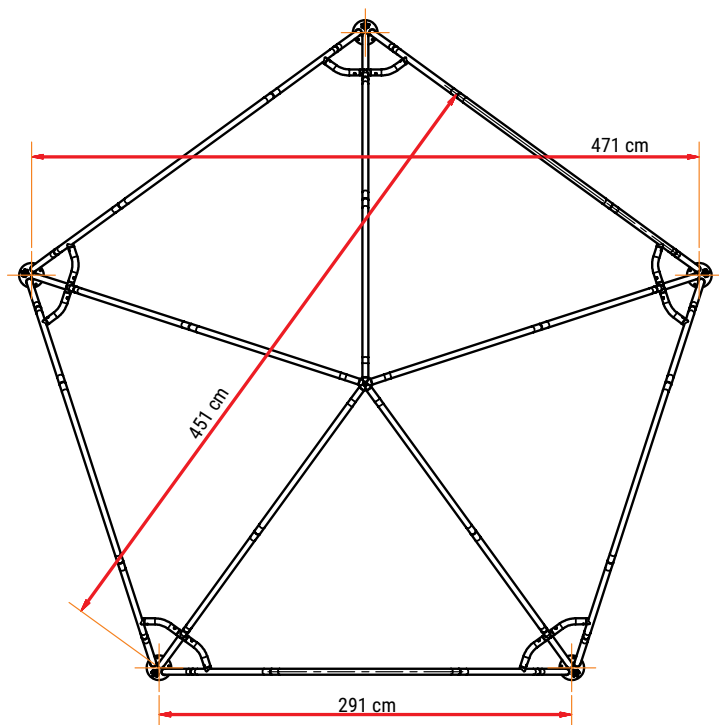
Tabulka 2. Komponenty

Typ	M5
Hliníkový stožár	1 ks
Stožárový spoj	1 ks
Vstupní profil konstrukce	5 ks
Nosný profil konstrukce	5 ks
Vzpěra	10 ks
Patka	5 ks
Kotvící kolík, délka 34 cm	15 ks
Zakroucený kolík, 34 cm dlouhý, s kotevním lanem	5 ks
Počet krytů konstrukčních profilů	10 ks
Počet přepravních tašek pro stan se stěnami	4 ks
Počet přepravních tašek pro stan bez stěn	4 ks

Výkres 1. Vertikální průřez stanu Dome M5

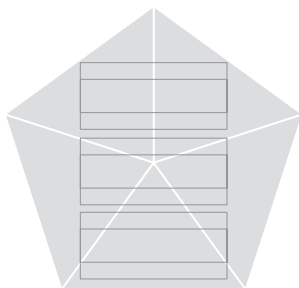


Výkres 2. Horizontální projekce stanu Dome M5

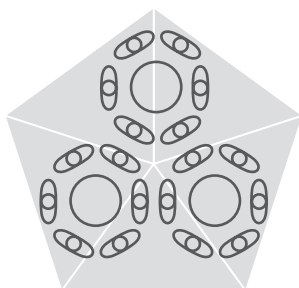




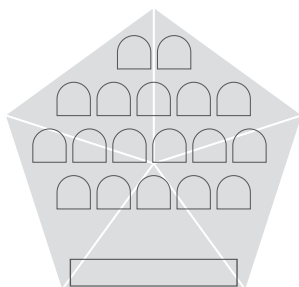
## PŘÍKLAD USPOŘÁDÁNÍ LIDÍ



Uspořádání s pivními sety pojme 24 osob.



Uspořádání s barovými stolky pojme 18 stojících osob.



Dispozice kina pojme 18 osob.

## DOME M6

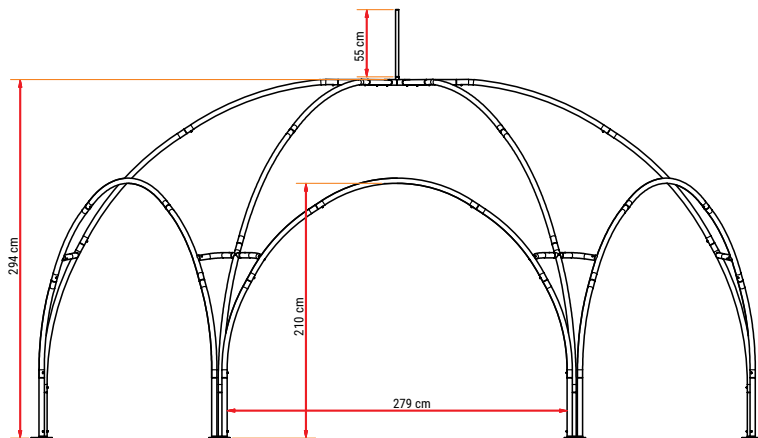
Tabulka 1. Technická data

Typ	M6
Rozměry	5,8 x 5 m
Místo pro postavení stanu	10 x 9 m
Krytá oblast	22 m <sup>2</sup>
Výška	3,5 m
Výška vstupu	2,1 m
Počet vstupů	6 ks
Hmotnost stanu bez stěn	69 kg
Hmotnost konstrukce	55 kg
Hmotnost stěny	2,5 kg
Hmotnost stěny s oknem	4 kg
Hmotnost stěny s dveřmi	2,5 kg

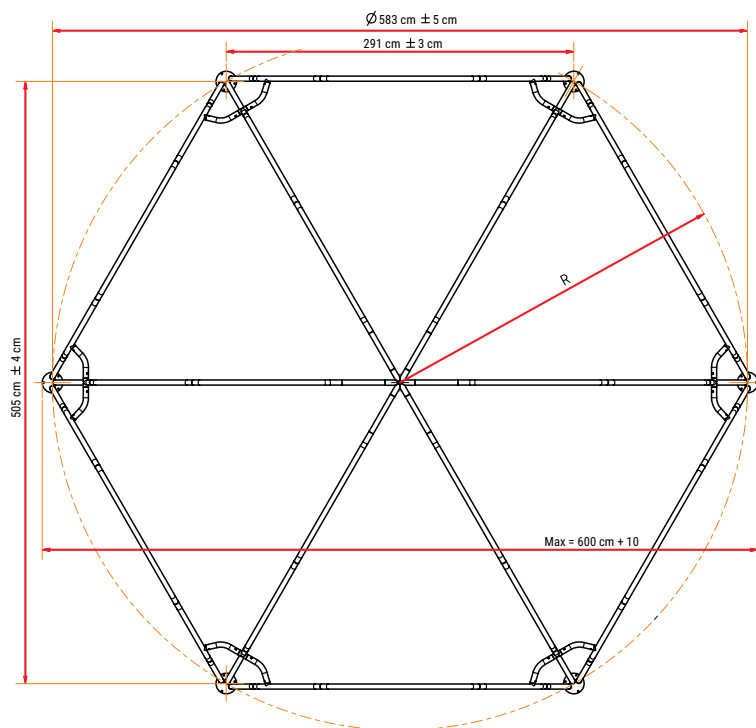
Tabulka 2. Komponenty

Typ	M6
Hliníkový stožár	1 ks
Stožárový spoj	1 ks
Vstupní profil konstrukce	6 ks
Nosný profil konstrukce	6 ks
Vzpěra	12 ks
Patka	6 ks
Kotvící kolík, délka 34 cm	18 ks
Zakroucený kolík, 34 cm dlouhý, s kotevním lanem	6 ks
Počet krytů konstrukčních profilů	12 ks
Počet přepravních tašek pro stan se stěnami	4 ks
Počet přepravních tašek pro stan bez stěn	4 ks

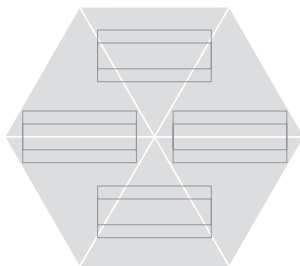
Výkres 1. Vertikální průřez stanu Dome M6



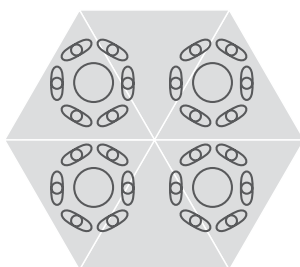
Výkres 2. Horizontální projekce stanu Dome M6



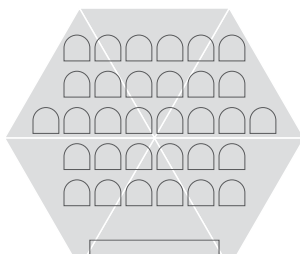
## PŘÍKLAD USPOŘÁDÁNÍ LIDÍ



Uspořádání s pivními sety pojme 32 osob.



Uspořádání s barovými stolky pojme 24 stojících osob.



Dispozice kina pojme 32 osob.

Výrobce si vyhrazuje právo na změnu výše uvedených informací bez předchozího upozornění.

### VÝROBCE:

MITKO Sp. z o.o.

Osiedle 1 Maja 16G | 44-304 Wodzisław Śląski | Polsko | DIČ: PL6470509572

Tel. +48 32 444 66 16 | Fax: +48 32 757 09 20 | kontakt@mitko.pl | www.mitko.pl

## DOME M5

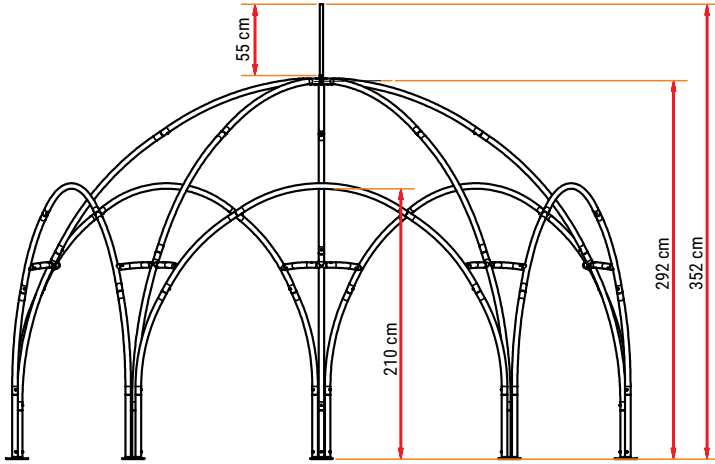
Tabela 1. Dane techniczne

Model	M5
Wymiary	4,7 x 4,5 m
Powierzchnia do rozstawienia namiotu	8 x 8 m
Zadaszona powierzchnia	14,5 m <sup>2</sup>
Wysokość	3,5 m
Wysokość wejścia	2,1 m
Ilość wejść	5 szt.
Waga namiotu bez ścian	51 kg
Waga stelaża	44 kg
Waga ściany pełnej	2,5 kg
Waga ściany z oknem	4 kg
Waga ściany z drzwiami	2,5 kg

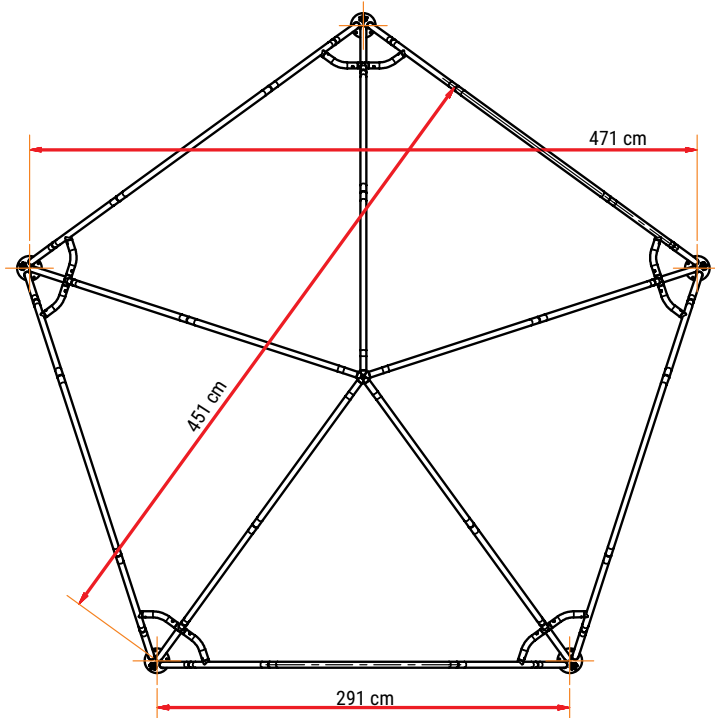
Tabela 2. Elementy składowe

Model	M5
Maszt aluminiowy	1 szt.
Łącznik górny	1 szt.
Profil wejściowy konstrukcji	5 szt.
Profil nośny konstrukcji	5 szt.
Rozpórka	10 szt.
Stopa	5 szt.
Szpilka gięta dł. 34 cm	15 szt.
Szpila skrętna dł. 34 cm z linką odciągową	5 szt.
Ilość pokrowców na profile konstrukcji	10 szt.
Ilość toreb transp. dla namiotu ze ścianami	4 szt.
Ilość toreb transp. dla namiotu bez ścian	4 szt.

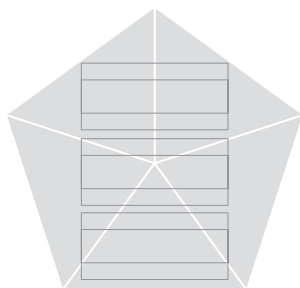
Rys. 1. Przekrój pionowy namiotu Dome M5



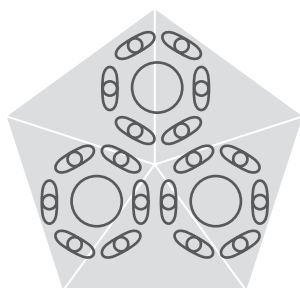
Rys. 2. Rzut poziomy namiotu Dome M5



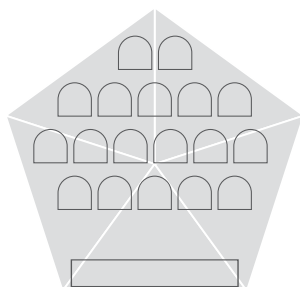
## PRZYKŁADOWE ROZMIESZCZENIE OSÓB



Układ z ławami bawarskimi pomieści 24 osoby.



Układ ze stolikami barowymi pomieści 18 osób stojących.



Układ kinowy mieści 18 osób siedzących.

**DOME M6**

Tabela 1. Dane techniczne

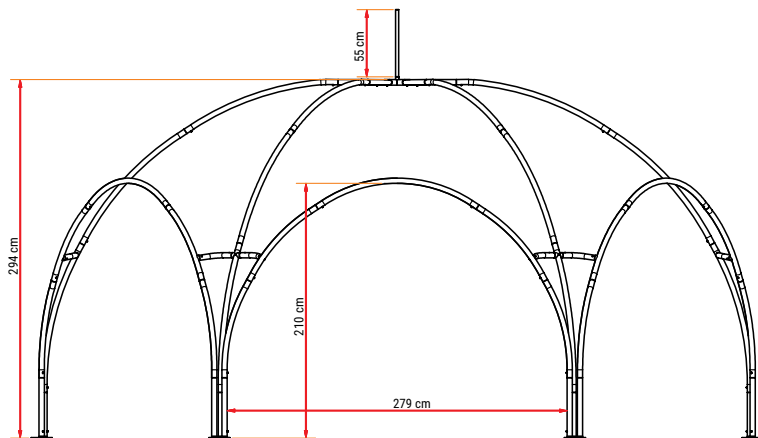
<b>Model</b>	<b>M6</b>
Wymiary	5,8 x 5 m
Powierzchnia do rozstawienia namiotu	10 x 9 m
Zadaszona powierzchnia	22 m <sup>2</sup>
Wysokość	3,5 m
Wysokość wejścia	2,1 m
Ilość wejść	6 szt.
Waga namiotu bez ścian	69 kg
Waga stelaża	55 kg
Waga ściany pełnej	2,5 kg
Waga ściany z oknem	4 kg
Waga ściany z drzwiami	2,5 kg

Tabela 2. Elementy składowe

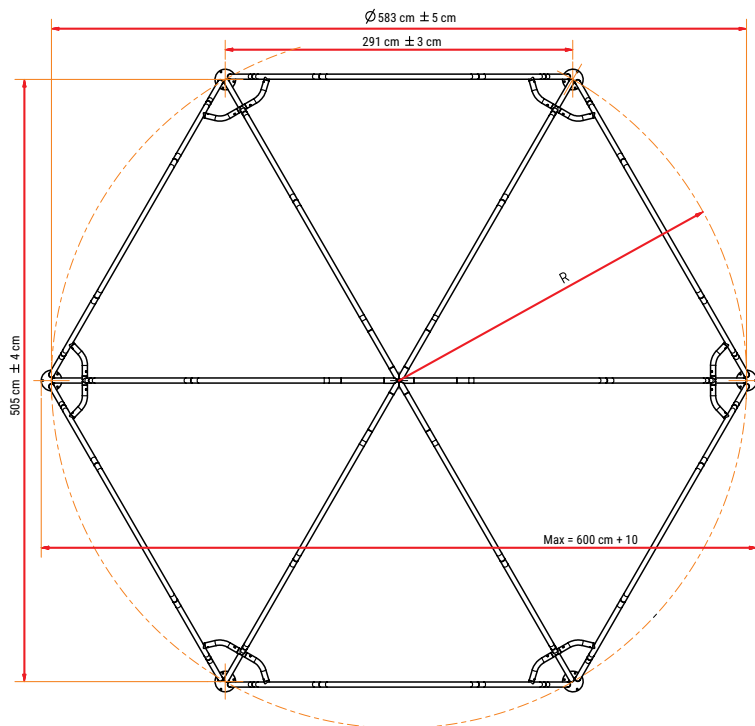
<b>Model</b>	<b>M6</b>
Maszt aluminiowy	1 szt.
Łącznik górny	1 szt.
Profil wejściowy konstrukcji	6 szt.
Profil nośny konstrukcji	6 szt.
Rozpórka	12 szt.
Stopa	6 szt.
Szpilka gięta dł. 34 cm	18 szt.
Szpila skrętna dł. 34 cm z linką odciągową	6 szt.
Ilość pokrowców na profile konstrukcji	12 szt.
Ilość toreb transp. dla namiotu ze ścianami	4 szt.
Ilość toreb transp. dla namiotu bez ścian	4 szt.

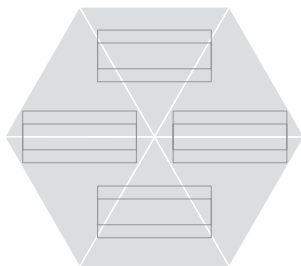


Rys. 1. Przekrój pionowy namiotu Dome M6

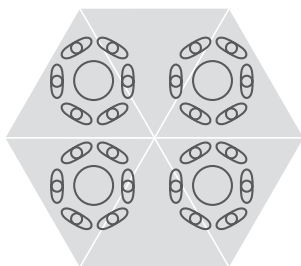


Rys. 2. Rzut poziomy namiotu Dome M6

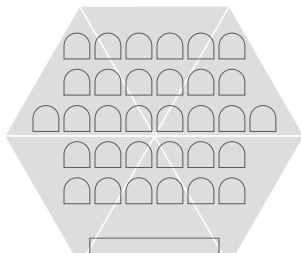


**PRZYKŁADOWE ROZMIESZCZENIE OSÓB**

Układ z ławami bawarskimi pomieści 32 osoby.



Układ ze stolikami barowymi pomieści 24 osób stojących.



Układ kinowy mieści 32 osoby siedzące.

Producent zastrzega sobie prawo do wprowadzenia zmian w powyższych informacjach.

**PRODUCENT:**

MITKO Sp. z o.o.

Osiedle 1 Maja 16G | 44-304 Wodzisław Śląski | Polska | NIP: 647-050-95-72

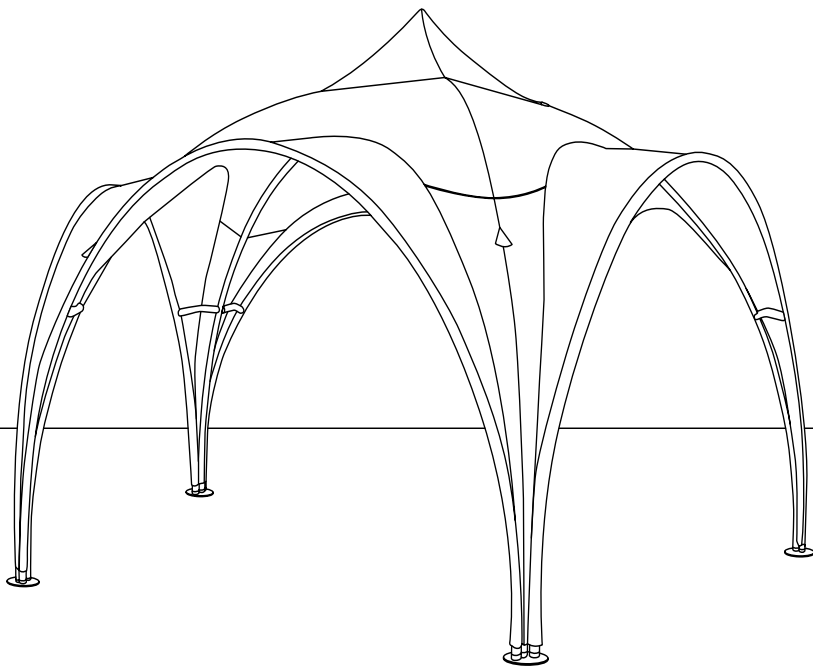
Tel. +48 32 444 66 16 | Fax: +48 32 757 09 20 | kontakt@mitko.pl | www.mitko.pl



**PRODUCT SPECIFICATION • PRODUKTSPEZIFIKATION •  
• SPECIFIKACE PRODUKTU • SPECYFIKACJA TECHNICZNA**

**DOME M5**

**DOME M6**



DOTECH20240228